

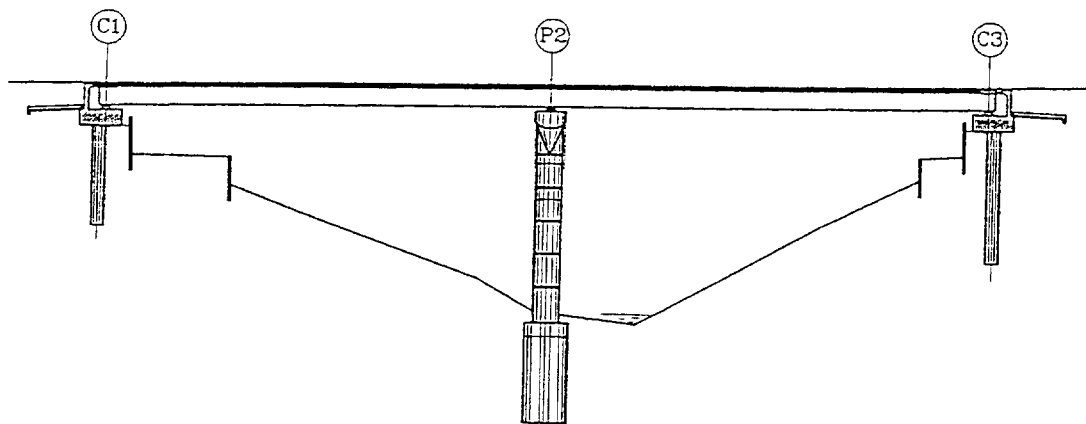
**BREVET DE TECHNICIEN SUPERIEUR  
TRAVAUX PUBLICS**

**SESSION 2006**

**EPREUVE E4  
ETUDE DES OUVRAGES  
UNITE U42  
TECHNOLOGIE DES CONSTRUCTIONS**

*Durée : 4 heures*

*Coefficient : 3*



**A404 : VIADUC DU BIEF DU LIEZ**

AUCUN DOCUMENT AUTORISE

CALCULATRICE INTERDITE

# PRESENTATION :

Dès la distribution, assurez-vous que votre dossier est complet, celui-ci comprend 4 parties :

- PRESENTATION	2 pages
- QUESTIONNEMENT	2 pages
- DOSSIER TECHNIQUE OUVRAGE D'ART	7 pages
- DOSSIER TECHNIQUE CHAUSSEE	6 pages
- DOCUMENTS REPONSES	3 pages

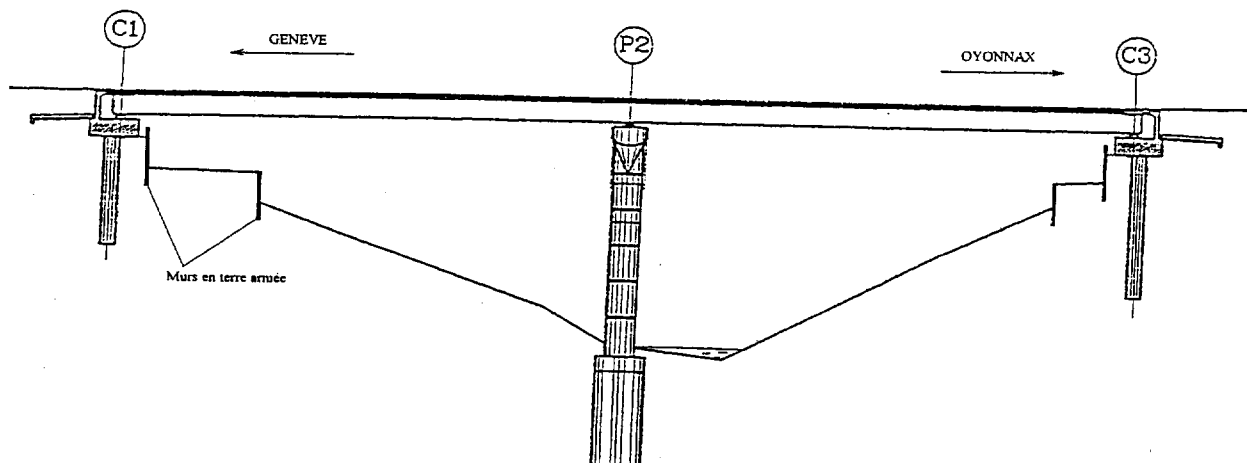
## 1. Présentation générale :

Le sujet concerne la réalisation de la section autoroutière A404 - Saint Martin du Frêne - Oyonnax, et plus particulièrement l'ouvrage d'art 76 permettant le franchissement du bief du Liez.

L'OA76 est situé dans une partie courbe et comprend un ouvrage amont (vers Genève) et un ouvrage aval (vers Oyonnax). Le rayon à l'axe vaut 476,750 m et est identique aux deux ouvrages. La pente longitudinale est de 1% alors que le devers est de 6%.

### 1.1. Les ouvrages d'art amont et aval :

Ils comportent trois appuis (culée C1, pile P2 et culée C3) et deux travées identiques de 39,50 m. Les fondations de chaque ouvrage sont constituées par 2 pieux  $\Phi 1100$  pour les culées C1 et C3 et par un puit  $\Phi 4000$  pour la pile. La poutraison est réalisée par deux poutres longitudinales en acier de hauteur 1,55 m et par un entretoisement de 11 IPE 600 espacés de 7,90 m. Le tablier est assuré par une dalle en béton armé de 25 cm d'épaisseur pour une largeur de 10,50 m.



### 1.2. Les murs de soutènements en terre armée :

Le profil en long de l'ouvrage nécessite la mise en place des deux remblais renforcés par inclusions au droit de chaque appui d'extrémité (C1 et C3). Ils sont réalisés par la technique de la terre armée. Ils comportent des parties droites avec des retours droits à 90° ainsi que des parties courbes afin d'offrir deux niveaux de plateforme.

## 2. Présentation du sujet :

Ce sujet comporte cinq parties indépendantes, à savoir :

- Partie 1 : Etude des fondations de l'ouvrage d'art.
- Partie 2 : Etude de la poutraison de l'ouvrage d'art.
- Partie 3 : Etude du tablier de l'ouvrage d'art.
- Partie 4 : Etude des murs de soutènements en terre armée.
- Partie 5 : Etude de la chaussée.

### **3. Documents annexes :**

Vous avez à votre disposition les documents annexes suivants :

- DOSSIER TECHNIQUE OUVRAGE D'ART :
  - Vue en plan
  - Coupe longitudinale et coupe transversale de l'ouvrage amont
  - Sondage SP2012 et vue en plan de la culée C3
  - Coupe de la culée C3 et armatures pieu culée C3 (élévation et coupe)
  - Plan de répartition matière
  - Coupes de détail charpente
  - Mur terre armée TA6 de la culée C3 (vue en plan, élévation et détail)
  
- DOSSIER TECHNIQUE CHAUSSEE :
  - Récapitulatif des essais de laboratoire et classification des matériaux
  - Extraits du GTR (classification matériaux classe B et classe C)
  - Extraits du GTR (couche de forme en A1, A2 et traitement sols)
  - Fiche GC4/GC4
  - Fiche GC4/GC4 suite

### **4. Documents réponses :**

Les documents réponses suivants seront à compléter et à rendre avec votre copie :

- DR1 Coupe longitudinale avant lancement
- DR2 Coupe de principe de l'équipage mobile
- DR3 Coupe de principe sur mur en terre armée

### **5. Barème indicatif :**

Il vous est donné, ci-dessous, un temps indicatif pour traiter chacune des parties. On considère un temps de lecture de l'ensemble du dossier de 20 minutes et 5 minutes de relecture à la fin de l'épreuve.

#### **Les cinq parties sont indépendantes.**

Les critères d'évaluation sont les suivants :

- La pertinence et la justesse des réponses.
- L'utilisation d'un vocabulaire technique adapté.
- La qualité de l'orthographe.

<i>Partie 1</i>		<i>Partie 2</i>		<i>Partie 3</i>		<i>Partie 4</i>		<i>Partie 5</i>	
<i>Question</i>	<i>Pts</i>	<i>Question</i>	<i>Pts</i>	<i>Question</i>	<i>Pts</i>	<i>Question</i>	<i>Pts</i>	<i>Question</i>	<i>Pts</i>
<i>1.1</i>	15	<i>2.1</i>	5	<i>3.1</i>	5	<i>4.1</i>	20	<i>5.1</i>	15
<i>1.2</i>	3	<i>2.2</i>	5	<i>3.2</i>	15			<i>5.2</i>	15
<i>1.3</i>	2	<i>2.3</i>	5	<i>3.3</i>	15			<i>5.3</i>	25
<i>1.4</i>	10	<i>2.4</i>	5						
<i>1.5</i>	12	<i>2.5</i>	25						
<i>1.6</i>	3								
<i>Total</i>	45	<i>Total</i>	45	<i>Total</i>	35	<i>Total</i>	20	<i>Total</i>	55
<i>Temps</i>	45'	<i>Temps</i>	45'	<i>Temps</i>	40'	<i>Temps</i>	20'	<i>Temps</i>	65'

# QUESTIONNEMENT :

## PARTIE 1 : Les fondations

*Vous avez à votre disposition le sondage SP2012 :*

Question 1.1 :

Quel est cet essai ?  
Donner succinctement son mode opératoire ?  
Donner son utilité pour les fondations ?

Question 1.2 :

Citer au moins deux autres essais permettant de caractériser le sol pour les fondations.

*Vous avez à votre disposition les plans de la culée C3 ainsi que les plans d'armatures des pieux :*

Question 1.3 :

Quelle est l'utilité des deux viroles de réservation  $\Phi 1600$  ?

Question 1.4 :

Expliciter (rôle, utilité, etc.) des différents aciers (repérés 1, 4, 6 ou 7, 9 et 10) composant le ferrailage des pieux en phase définitive et de réalisation.

Question 1.5 :

Pendant la phase bétonnage, citer et décrire succinctement les contrôles qui permettent de vérifier la qualité de bétonnage des pieux.  
Après réalisation, citer et décrire succinctement au moins deux essais qui permettent de contrôler la qualité de bétonnage des pieux.

Question 1.6 :

Définir succinctement le recépage.

## PARTIE 2 : La poutraison

*Vous avez à votre disposition le plan de répartition matière et les coupes de détail :*

Question 2.1 :

Définir le joint de chantier et justifier sa position.

Question 2.2 :

Les poutres sont assemblées aux joints de chantier par soudure, citer un contrôle à effectuer.

Question 2.3 :

Quel est le rôle des raidisseurs au droit des plaques de vérinage ?

Question 2.4 :

Quelle est l'utilité de l'entretoisement en phase de réalisation ?

Question 2.5 :

L'ossature est assemblée au sol sur une plateforme côté culée C1 puis mise en place par lançage, légendrer l'élévation de principe (DRI) et expliciter le rôle des divers accessoires mis en place pour effectuer le lançage.

## **PARTIE 3 : Le tablier**

*Vous avez à votre disposition les plans de répartition matière et les différentes vues de l'ouvrage.*

### **Question 3.1 :**

Quel est le rôle des goujons soudés sur la semelle supérieure des poutres longitudinales ?

*Le tablier en béton armé est coulé en place à l'aide d'un équipage mobile dont la coupe transversale est fournie.*

### **Question 3.2 :**

Sur le document DR2, indiquer le rôle des différents éléments (repères 1 à 9) qui constituent l'équipage mobile.

### **Question 3.3 :**

Quelles sont les solutions envisageables pour limiter la fissuration du hourdis ?

## **PARTIE 4 : Le mur en terre armée**

*Vous avez à votre disposition les différents plans de définition du mur TA6.*

### **Question 4.1 :**

Sur le croquis de principe DR3, légèrer et expliciter (rôle et caractéristiques) les éléments constitutifs d'un mur en terre armé.

## **PARTIE 5 : La chaussée**

Les perspectives de trafic sont de 25 millions de PL sur les 30 ans, la station météorologique de référence est celle d'Ambérieux (01 - AIN). Dans une zone de déblai le sol support est classifié comme C1B5h, au regard du contexte cela nous donne un cas de PST1 et une classe d'arase AR2. Pour la couche de forme deux options sont envisagées :

A - Couche de forme de 70 cm d'épaisseur de matériaux D3 avec un géotextile anti-contaminant entre la PST et la couche de forme.

B - Couche de forme en matériaux A2h avec traitement à la chaux et au ciment.

La structure de chaussée retenue est une GC4 / GC4.

*Vous avez à votre disposition le tableau récapitulatif des essais de laboratoire, le tableau synoptique de la classification des matériaux, les tableaux des sols de classe B et C ainsi que le tableau des conditions d'utilisation des matériaux en couche de forme, les règles de surclassement et la fiche de la GC4.*

### **Question 5.1 :**

Justifier la classification GTR du sol support (couche rencontrée lors du sondage PM1 entre les profondeurs de 2.20 m et 3.50m).

### **Question 5.2 :**

Pour la couche de forme du cas B, quelles sont les actions de la chaux et du ciment sur les matériaux traités ? Quel est l'intérêt de ce traitement dans le cas présent ?

### **Question 5.3 :**

Dans le cas B (couche de forme en matériaux traités) définissez l'ensemble couche de forme, couches de chaussée, pour cela :

- Déterminez la classe de trafic.
- Déterminez l'épaisseur de la couche de forme préconisée par le GTR et la classe de plateforme PF alors obtenue.
- Déterminez l'épaisseur des couches de base et de fondation au bord droit de la chaussée, puis au bord gauche dans le cas où l'on peut faire varier les épaisseurs.
- Proposer une coupe de principe de la structure de la chaussée (légende et cotation).

# DOSSIER TECHNIQUE

## CHAUSSEE

- Récapitulatif des essais de laboratoire et classification des matériaux page 2/6
- Extraits du GTR (classification matériaux classe B et classe C) page 3/6
- Extraits du GTR (couche de forme en A1, A2 et traitement sols) page 4/6
- Fiche GC4/GC4 page 5/6
- Fiche GC4/GC4 suite page 6/6

## Géo-essais

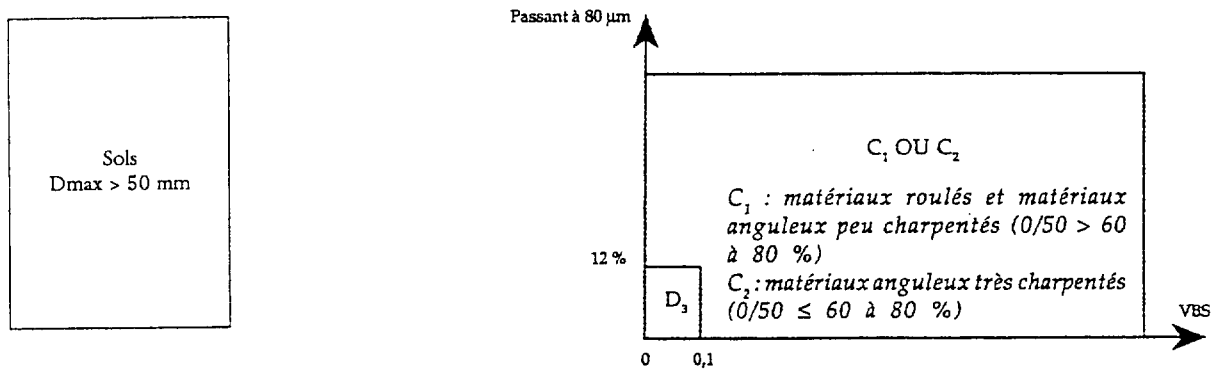
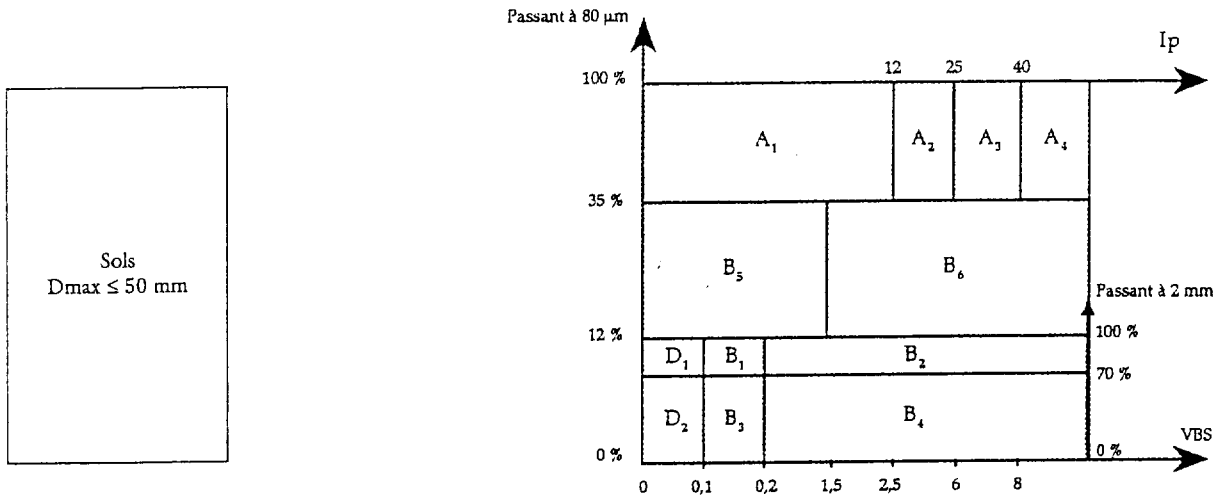
Essais en laboratoire  
Tableau récapitulatif

Affaire :

Sondage			PM-1				Couche de forme cas A		Couche de forme cas B		
Profondeur			Ech.-1	Ech.-2	Ech.-3	Ech.-4					
Nature			Arène granitique argileuse	Arène granitique argileuse	Galets et graviers à matrice de sable limoneux	Galets et graviers à matrice de sable limoneux			Argiles sableuses	Argiles sableuses brunes	
Identification	Mesures physiques	Teneur en eau W %	13,4	13,1	14,2	14,4			14,5	14,4	
		masse volumique $\rho$ $l/m^3$		2,17	2,03				1,88	1,88	
		masse volumique sèche $\rho_s$ $l/m^3$		1,92	1,78						
		Indice des vides		0,41	0,52						
		Porosité		0,29	0,34						
		Degré de saturation %		86	74						
	Granulométrie	Dmax mm		15	40	60	90			18	24
		< 50 mm %		100	100	97	90			100	100
		< 2 mm %		99	75	83	49			98,5	89,7
		< 80 $\mu m$ %		17	34	20	16			87	46,1
< 2 $\mu m$ %											
	VBS		0,43	0,79	0,54	0,4			4	3,2	
Limites d'Atterberg	Limite de liquidité										
	Limite de plasticité										
	Indice de plasticité										
	Indice de consistance										
Classement GTR			B5h	B5h	C1 <sup>00</sup> B5h	C1 <sup>90</sup> B5h			A2h	A2h	
Essais mécaniques	Essai Proctor	W <sub>opt</sub> %	11,5	11	12	12			13	13,1	
		$\rho_n$ $l/m^3$									
		IPI									
		ICBR									
	Cisaillement	Cohésion kPa									
Angle de frottement °											
Cohésion final kPa											
Angle de frottement fin °											
Remarques											

TABLEAU RECAPITULATIF DES ESSAIS DE LABORATOIRE

# TABLEAU SYNOPTIQUE DE LA CLASSIFICATION DES MATERIAUX SELON LEUR NATURE



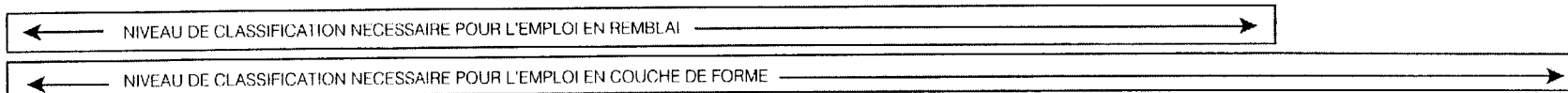
Matériaux rocheux	Roches carbonatées	Craies	R <sub>1</sub>
		Calcaires	R <sub>2</sub>
	Roches argileuses	Marnes, argilites, pélites ...	R <sub>3</sub>
	Roches siliceuses	Grès, poudingues, brèches ...	R <sub>4</sub>
	Roches salines	Sel gemme, gypse	R <sub>5</sub>
Roches magmatiques et métamorphiques	Granites, basaltes, andésites, gneiss, schistes métamorphiques et ardoisiers ...		R <sub>6</sub>
Matériaux particuliers	Sols organiques et sous-produits industriels		F



**Classe B (suite)**

**SOLS SABLEUX ET GRAVELEUX  
AVEC FINES (suite)**

EXTRAIT CLASSIFICATION GTR DES MATERIAUX DE CLASSE B



Classement selon la nature				Classement selon l'état hydrique		Classement selon le comportement		
Paramètres de nature Premier niveau de classification	Classe	Paramètres de nature Deuxième niveau de classification	Sous classe fonction de la nature	Caractères principaux	Paramètres et valeurs de seuils retenus	Sous-classe	Paramètres et valeurs de seuils retenus	Sous-classe
D <sub>max</sub> ≤ 50 mm et tamisat à 80 µm ≤ 35%	<b>B</b> Sols sableux et graveleux avec fines	tamisat à 80 µm ≤ 12% tamisat à 2 mm ≤ 70% <b>VBS</b> > 0,2 ou ES ≤ 25	B <sub>4</sub> Graves argileuses (peu argileuses)...	La plasticité de leurs fines rend ces sols sensibles à l'eau. Ils sont plus graveleux que les sols B, et leur fraction sableuse est plus faible. Pour cette raison, ils sont en général perméables. Ils réagissent assez rapidement aux variations de l'environnement hydrique et climatique (humidification - séchage). Lorsqu'ils sont extraits dans la nappe, il est assez peu probable, en climat océanique, que leur état hydrique puisse s'améliorer jusqu'à devenir "moyen". Leur emploi en couche de forme sans traitement avec des LH nécessite, par ailleurs, la mesure de leur résistance mécanique (Los Angeles, LA, et/ou Micro Deval en présence d'eau, MDE).	<b>IPI</b> ≤ 7 ou w <sub>n</sub> ≥ 1,25 w <sub>OPH</sub>	B <sub>4</sub> th	LA ≤ 45 et MDE ≤ 45	B <sub>4</sub> th
					7 < <b>IPI</b> ≤ 15 ou 1,10 w <sub>OPH</sub> ≤ w <sub>n</sub> < 1,25 w <sub>OPH</sub>	B <sub>4</sub> h	LA > 45 ou MDE > 45	B <sub>4</sub> h
					0,9 w <sub>OPH</sub> ≤ w <sub>n</sub> < 1,10 w <sub>OPH</sub>	B <sub>4</sub> m	LA > 45 ou MDE > 45	B <sub>4</sub> m
					0,6 w <sub>OPH</sub> ≤ w <sub>n</sub> < 0,9 w <sub>OPH</sub>	B <sub>4</sub> s	LA > 45 ou MDE > 45	B <sub>4</sub> s
					w <sub>n</sub> < 0,6 w <sub>OPH</sub>	B <sub>4</sub> ts	LA ≤ 45 et MDE ≤ 45	B <sub>4</sub> ts
							LA > 45 ou MDE > 45	B <sub>4</sub> ts
		tamisat à 80 µm compris entre 12 et 35% <b>VBS</b> ≤ 1,5 ou Ip ≤ 12	B <sub>5</sub> Sabies et graves très silteux...	La proportion de fines et la faible plasticité de ces dernières, rapprochent beaucoup le comportement de ces sols de celui des sols A <sub>1</sub> . Pour la même raison qu'indiquée à propos des sols A, il y a lieu de préférer le critère VBS au critère Ip, pour l'identification des sols B <sub>5</sub> . Leur emploi en couche de forme sans traitement avec des LH nécessite de connaître leur résistance mécanique (Los Angeles, LA, et/ou Micro Deval en présence d'eau, MDE).	<b>IPI</b> ≤ 5 ou w <sub>n</sub> ≥ 1,25 w <sub>OPH</sub>	B <sub>5</sub> th	LA ≤ 45 et MDE ≤ 45	B <sub>5</sub> th
					5 < <b>IPI</b> ≤ 12 ou 1,10 w <sub>OPH</sub> ≤ w <sub>n</sub> < 1,25 w <sub>OPH</sub>	B <sub>5</sub> h	LA > 45 ou MDE > 45	B <sub>5</sub> h
					12 < <b>IPI</b> ≤ 30 ou 0,9 w <sub>OPH</sub> ≤ w <sub>n</sub> < 1,10 w <sub>OPH</sub>	B <sub>5</sub> m	LA ≤ 45 et MDE ≤ 45	B <sub>5</sub> m
					0,6 w <sub>OPH</sub> ≤ w <sub>n</sub> < 0,9 w <sub>OPH</sub>	B <sub>5</sub> s	LA > 45 ou MDE > 45	B <sub>5</sub> s
					w <sub>n</sub> < 0,6 w <sub>OPH</sub>	B <sub>5</sub> ts	LA ≤ 45 et MDE ≤ 45	B <sub>5</sub> ts
							LA > 45 ou MDE > 45	B <sub>5</sub> ts
		tamisat à 80 µm compris entre 12 et 35% <b>VBS</b> > 1,5 ou Ip > 12	B <sub>6</sub> Sabies et graves argileux à très argileux	L'influence des fines est prépondérante ; le comportement du sol se rapproche de celui du sol fin ayant même plasticité que les fines du sol avec toutefois une plus grande sensibilité à l'eau due à la présence de la fraction sableuse en plus grande quantité.	<b>IPI</b> ≤ 4 ou w <sub>n</sub> ≥ 1,3 w <sub>OPH</sub> ou Ic ≤ 0,8	B <sub>6</sub> th		
					4 < <b>IPI</b> ≤ 10 ou 0,8 < Ic ≤ 1 ou 1,1 w <sub>OPH</sub> ≤ w <sub>n</sub> < 1,3 w <sub>OPH</sub>	B <sub>6</sub> h		
					10 < <b>IPI</b> ≤ 25 ou 1 < Ic ≤ 1,2 ou 0,9 w <sub>OPH</sub> ≤ w <sub>n</sub> < 1,1 w <sub>OPH</sub>	B <sub>6</sub> m		
					0,7 w <sub>OPH</sub> ≤ w <sub>n</sub> < 0,9 w <sub>OPH</sub> ou 1,2 < Ic ≤ 1,3	B <sub>6</sub> s		
					w <sub>n</sub> < 0,7 w <sub>OPH</sub> ou Ic > 1,3	B <sub>6</sub> ts		

Les paramètres inscrits en **caractères gras** sont ceux dont le choix est à privilégier.

**Classe C**

**SOLS COMPORTANT DES FINES ET DES GROS ELEMENTS**

Classement selon la nature					Classement selon l'état hydrique et le comportement									
Paramètres de nature Premier niveau de classification	Classe	Paramètres de nature Deuxième niveau de classification	Sous-classe fonction de la nature	Caractères principaux										
<p>D<sub>max</sub> &gt; 50mm et tamisat à 80 µm &gt; 12% ou si le tamisat à 80 µm ≤ 12% la VBS est &gt; 0,1</p>	<p><b>C</b> <b>Sols comportant des fines et des gros éléments</b></p>	<p>Matériaux anguleux dont la proportion de la fraction 0/50 mm dépasse 60 à 80% et Matériaux roulés La fraction 0/50 mm est un sol de la classe A</p>	<p>C<sub>1</sub>A<sub>1</sub>  Argiles à silex, argiles à meulière, éboulis, moraines, alluvions grossières...</p>	<p>Le comportement des sols de cette classe peut être assez justement apprécié par celui de leur fraction 0/50 mm.  L'évaluation de la proportion de la fraction 0/50 mm est cependant nécessaire dans le cas des sols constitués d'éléments anguleux. Celle-ci peut se faire visuellement par un géotechnicien expérimenté dès que le D<sub>max</sub> du sol dépasse 200 mm. L'identification des sols de cette classe doit être précisée à l'aide d'un double symbole de type C<sub>1</sub>(A<sub>1</sub>) ou C<sub>1</sub>(B<sub>1</sub>), A<sub>1</sub> ou B<sub>1</sub> étant respectivement la classe de la fraction 0/50 mm du matériau considéré.</p>	<p>Le sous-classement, en fonction de l'état hydrique des sols de cette classe, s'établit en considérant celui de leur fraction 0/50 mm qui peut être un sol de la classe A ou de la classe B.  Les différentes sous-classes composant la classe C sont :</p> <table border="1" style="margin-left: auto; margin-right: auto;"> <tr> <td>C<sub>1</sub>A<sub>1</sub> C<sub>1</sub>A<sub>2</sub> C<sub>1</sub>A<sub>3</sub> C<sub>1</sub>A<sub>4</sub></td> <td>C<sub>2</sub>A<sub>1</sub> C<sub>2</sub>A<sub>2</sub> C<sub>2</sub>A<sub>3</sub> C<sub>2</sub>A<sub>4</sub></td> <td>état th, h, m, s ou ts</td> </tr> <tr> <td>C<sub>1</sub>B<sub>11</sub> C<sub>1</sub>B<sub>12</sub> C<sub>1</sub>B<sub>31</sub> C<sub>1</sub>B<sub>32</sub></td> <td>C<sub>2</sub>B<sub>11</sub> C<sub>2</sub>B<sub>12</sub> C<sub>2</sub>B<sub>31</sub> C<sub>2</sub>B<sub>32</sub></td> <td>Matériaux généralement insensibles à l'état hydrique</td> </tr> <tr> <td>C<sub>1</sub>B<sub>21</sub> C<sub>1</sub>B<sub>22</sub> C<sub>1</sub>B<sub>41</sub> C<sub>1</sub>B<sub>42</sub> C<sub>1</sub>B<sub>51</sub> C<sub>1</sub>B<sub>52</sub> C<sub>1</sub>B<sub>6</sub></td> <td>C<sub>2</sub>B<sub>21</sub> C<sub>2</sub>B<sub>22</sub> C<sub>2</sub>B<sub>41</sub> C<sub>2</sub>B<sub>42</sub> C<sub>2</sub>B<sub>51</sub> C<sub>2</sub>B<sub>52</sub> C<sub>2</sub>B<sub>6</sub></td> <td>état th, h, m, s ou ts</td> </tr> </table>	C <sub>1</sub> A <sub>1</sub> C <sub>1</sub> A <sub>2</sub> C <sub>1</sub> A <sub>3</sub> C <sub>1</sub> A <sub>4</sub>	C <sub>2</sub> A <sub>1</sub> C <sub>2</sub> A <sub>2</sub> C <sub>2</sub> A <sub>3</sub> C <sub>2</sub> A <sub>4</sub>	état th, h, m, s ou ts	C <sub>1</sub> B <sub>11</sub> C <sub>1</sub> B <sub>12</sub> C <sub>1</sub> B <sub>31</sub> C <sub>1</sub> B <sub>32</sub>	C <sub>2</sub> B <sub>11</sub> C <sub>2</sub> B <sub>12</sub> C <sub>2</sub> B <sub>31</sub> C <sub>2</sub> B <sub>32</sub>	Matériaux généralement insensibles à l'état hydrique	C <sub>1</sub> B <sub>21</sub> C <sub>1</sub> B <sub>22</sub> C <sub>1</sub> B <sub>41</sub> C <sub>1</sub> B <sub>42</sub> C <sub>1</sub> B <sub>51</sub> C <sub>1</sub> B <sub>52</sub> C <sub>1</sub> B <sub>6</sub>	C <sub>2</sub> B <sub>21</sub> C <sub>2</sub> B <sub>22</sub> C <sub>2</sub> B <sub>41</sub> C <sub>2</sub> B <sub>42</sub> C <sub>2</sub> B <sub>51</sub> C <sub>2</sub> B <sub>52</sub> C <sub>2</sub> B <sub>6</sub>	état th, h, m, s ou ts
		C <sub>1</sub> A <sub>1</sub> C <sub>1</sub> A <sub>2</sub> C <sub>1</sub> A <sub>3</sub> C <sub>1</sub> A <sub>4</sub>	C <sub>2</sub> A <sub>1</sub> C <sub>2</sub> A <sub>2</sub> C <sub>2</sub> A <sub>3</sub> C <sub>2</sub> A <sub>4</sub>	état th, h, m, s ou ts										
		C <sub>1</sub> B <sub>11</sub> C <sub>1</sub> B <sub>12</sub> C <sub>1</sub> B <sub>31</sub> C <sub>1</sub> B <sub>32</sub>	C <sub>2</sub> B <sub>11</sub> C <sub>2</sub> B <sub>12</sub> C <sub>2</sub> B <sub>31</sub> C <sub>2</sub> B <sub>32</sub>	Matériaux généralement insensibles à l'état hydrique										
		C <sub>1</sub> B <sub>21</sub> C <sub>1</sub> B <sub>22</sub> C <sub>1</sub> B <sub>41</sub> C <sub>1</sub> B <sub>42</sub> C <sub>1</sub> B <sub>51</sub> C <sub>1</sub> B <sub>52</sub> C <sub>1</sub> B <sub>6</sub>	C <sub>2</sub> B <sub>21</sub> C <sub>2</sub> B <sub>22</sub> C <sub>2</sub> B <sub>41</sub> C <sub>2</sub> B <sub>42</sub> C <sub>2</sub> B <sub>51</sub> C <sub>2</sub> B <sub>52</sub> C <sub>2</sub> B <sub>6</sub>	état th, h, m, s ou ts										
<p>Matériaux anguleux dont la proportion de la fraction 0/50 mm dépasse 60 à 80% et Matériaux roulés La fraction 0/50 mm est un sol de la classe B</p>	<p>C<sub>1</sub>B<sub>1</sub>  Argiles à silex, argiles à meulière, éboulis, moraines, alluvions grossières...</p>	<p>On peut encore très utilement compléter cette identification en indiquant la valeur du D<sub>max</sub> présent dans le sol.  Ainsi, par exemple, un sol classé : C<sub>1</sub><sup>400</sup>(A<sub>1</sub>) correspond à un sol roulé ou anguleux ayant plus de 60 à 80% d'éléments &lt; 50 mm, dont les plus gros éléments ont une dimension de 400 mm et dont la fraction 0/50 mm est de type A<sub>1</sub>.</p>												
<p>Matériaux anguleux comportant une fraction 0/50 mm ≤ 60 à 80%. La fraction 0/50 mm est un sol de la classe A.</p>	<p>C<sub>2</sub>A<sub>1</sub>  Argiles à silex, argiles à meulière, éboulis, biefs à silex...</p>	<p>Le comportement des sols de cette classe dépend aussi de la fraction 50/D présente et ne peut plus être assimilé à celui de la seule fraction 0/50 mm.  L'importance de cette influence est toujours difficile à évaluer (fonction de la continuité granulométrique et de l'angularité des éléments grenus) en raison des difficultés pratiques qu'il y a à réaliser des essais de laboratoire sur ces matériaux.  Il est néanmoins utile, comme pour les C<sub>1</sub>, de préciser l'identification des sols de cette classe à l'aide d'un double symbole de type C<sub>2</sub>(A<sub>1</sub>) ou C<sub>2</sub>(B<sub>1</sub>), A<sub>1</sub> ou B<sub>1</sub> étant respectivement la classe de la fraction 0/50 mm du matériau considéré.</p>												
<p>Matériaux anguleux comportant une fraction 0/50 mm ≤ 60 à 80%. La fraction 0/50 mm est un sol de la classe B.</p>	<p>C<sub>2</sub>B<sub>1</sub>  Argiles à silex, argiles à meulière, éboulis, biefs à silex...</p>	<p>De même cette identification pourra être très utilement complétée par l'indication du D<sub>max</sub> présent dans le sol (Cf. classe C<sub>1</sub>).  Des essais en semi ou vraie grandeur seront souvent nécessaires pour caler l'interprétation des mesures réalisées sur la fraction 0/50 mm.</p>												

EXTRAIT CLASSIFICATION GTR DES MATERIAUX DE CLASSE C

## CONDITIONS D'UTILISATION DES MATERIAUX EN COUCHE DE FORME

**A<sub>1</sub>, A<sub>2</sub>**

Classe de sol	Observations générales	Situation météorologique	Conditions d'utilisation en couche de forme	Code GWTS	Epaisseur préconisée de la couche de forme e (en m.) et classe PF de la plateforme support de chaussée									
					PST n° 1		PST n° 2		PST n° 3		PST n° 4			
					AR 1	AR 1	AR 1	AR 2	AR 1	AR 2				
<b>A<sub>1h</sub></b>	<p>La grande sensibilité à l'eau des sols de cette classe implique de les traiter avec des liants hydrauliques associés éventuellement à de la chaux.</p> <p>La maîtrise de l'état hydrique de ces sols traités est souvent délicate en raison de la variation brutale de leur comportement (portance) pour de faibles écarts de teneur en eau.</p> <p>Ces sols se traitent généralement en place.</p>	+ pluie faible	Situation météorologique ne garantissant pas une maîtrise suffisante de l'état hydrique du mélange sol + liant(s).	NON	(1)									
		= ou - pas de pluie	T : Traitement avec un liant hydraulique éventuellement associé à la chaux S : Application d'un enduit de cure gravillonné éventuellement clouté	0 0 2 2										
<b>A<sub>1m</sub></b>		+ pluie faible	Situation météorologique ne garantissant pas une maîtrise suffisante de l'état hydrique du mélange sol + liant(s).	NON										
		= ou - pas de pluie	W : Arrosage pour maintien de l'état hydrique T : Traitement avec un liant hydraulique éventuellement associé à la chaux S : Application d'un enduit de cure gravillonné éventuellement clouté	0 1 2 2										
<b>A<sub>1s</sub></b>		+ pluie faible	Situation météorologique ne garantissant pas une maîtrise suffisante de l'état hydrique du mélange sol + liant(s).	NON							e=0,35	e=0,35	e=0,35	e=0,35
		= ou - pas de pluie	W : Humidification pour changer l'état hydrique T : Traitement avec un liant hydraulique S : Application d'un enduit de cure gravillonné éventuellement clouté	0 2 1 2										
<b>A<sub>2h</sub></b>	<p>La sensibilité à l'eau des sols de cette classe implique de les traiter le plus souvent en associant chaux + liant hydraulique étant donné l'importance de la fraction argileuse qu'ils peuvent contenir. L'association avec de la chaux peut par ailleurs s'imposer pour ajuster leur état hydrique lorsqu'ils sont trop humides.</p> <p>Lorsqu'ils sont dans un état sec, il est nécessaire de les humidifier pour les ramener à l'état moyen et dans ce cas la chaux peut avantageusement être introduite sous forme de lait de chaux dont la concentration doit être adaptée au cas de chantier considéré.</p> <p>Ces sols se traitent presque toujours en place pour la phase de prétraitement à la chaux et éventuellement en centrale pour la phase traitement au ciment.</p>	+ pluie faible	Situation météorologique ne garantissant pas une maîtrise suffisante de l'état hydrique du mélange sol + liant(s).	NON	(1)									
		= ni pluie ni évaporation	T : Traitement mixte : chaux + liant hydraulique S : Application d'un enduit de cure gravillonné éventuellement clouté	0 0 3 2										
		- évaporation importante	T : Traitement avec un liant hydraulique éventuellement associé à la chaux S : Application d'un enduit de cure gravillonné éventuellement clouté	0 0 2 2										
<b>A<sub>2m</sub></b>		+ pluie faible	Situation météorologique ne garantissant pas une maîtrise suffisante de l'état hydrique du mélange sol + liant(s).	NON										
		= ou - pas de pluie	W : Arrosage pour maintien de l'état hydrique T : Traitement avec un liant hydraulique éventuellement associé à la chaux S : Application d'un enduit de cure gravillonné éventuellement clouté	0 1 2 2										
<b>A<sub>2s</sub></b>		+ pluie faible	Situation météorologique ne garantissant pas une maîtrise suffisante de l'état hydrique du mélange sol + liant(s).	NON							(1)			
	= ou - pas de pluie	W : Humidification pour changer l'état hydrique T : Traitement avec un liant hydraulique éventuellement associé à la chaux S : Application d'un enduit de cure gravillonné éventuellement clouté	0 2 2 2											

(1) Sur cette PST, la mise en oeuvre d'un matériau traité répondant à une qualité "couche de forme" n'est pas réalisable. Procéder d'abord à un traitement selon une technique "remblai" et se rapporter alors au cas de PST n°4 si l'effet du traitement est durable et aux cas PST n°2 ou 3 s'il ne l'est pas.

## COUCHE DE FORME EN SOLS ARGILEUX TRAITES EN PLACE

Les matériaux considérés ici sont :

- pour un emploi avec traitement à la chaux seule : les sols A<sub>3</sub>,
- pour un emploi avec traitement mixte (chaux + ciment) ou ciment seul : les sols A<sub>1</sub>, A<sub>2</sub> et éventuellement A<sub>3</sub>, ainsi que les matériaux C dont la fraction 0/50 mm est constituée par les sols précédents et lorsque la faisabilité du traitement est acquise. La nature du traitement est à choisir en fonction de l'argilosité et de l'état hydrique.

Les règles de surclassement correspondant aux couches de forme réalisées avec ces matériaux sont présentées dans le tableau XIV.

Les autres cas de matériaux traités avec des liants hydrauliques relèvent du paragraphe suivant.

Classe de l'arase	Classe de la plate-forme	Matériau de la couche de forme	Epaisseur de Matériau de couche de forme
AR1 (*)	PF3	A <sub>3</sub> traité à la chaux seule.	0,70 m (en 2 couches)
		A <sub>1</sub> , A <sub>2</sub> , A <sub>3</sub> traités à la chaux + ciment ou éventuellement ciment seul.	0,50 m (en 2 couches)
AR2	PF3	A <sub>3</sub> traité à la chaux seule.	0,50 m (en 2 couches)
		A <sub>1</sub> , A <sub>2</sub> , A <sub>3</sub> traités chaux + ciment ou éventuellement ciment seul.	0,35 m

(\*) Cas des PST n°2 et 3. Dans le cas d'une PST n°1 (mauvaise portance à la mise en oeuvre) ces solutions de surclassement ne sont pas applicables.

*Tableau XIV - Tableau des conditions de surclassement de portance des plates-formes avec couche de forme en sol fin traité en place*

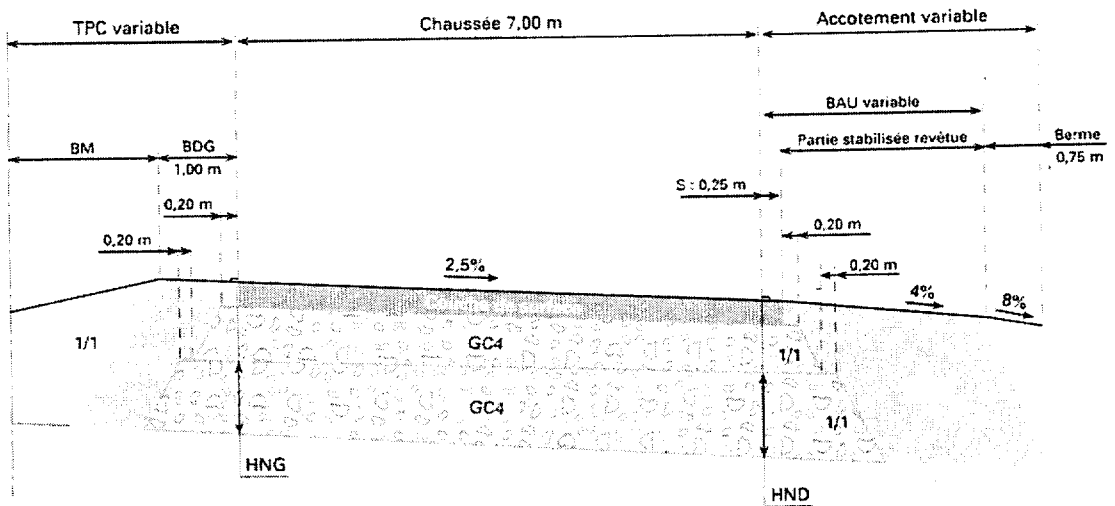
5

**Structure :**

- Couche de base : Grave - ciment de classe 4 (GC4)
- Couche de fondation : Grave - ciment de classe 4 (GC4)

**Coupe transversale :**

- Exemple d'une coupe transversale pour cette structure :



**Variation transversale d'épaisseur :**

La différence entre les épaisseurs nominales au bord droit (HND) et au bord gauche (HNG) doit être inférieure à  $\Delta H_{max}$ . L'épaisseur HNG doit être supérieure à  $HNG_{min}$ .

	Trafic $\geq TC5_{30}$	Trafic $\leq TC4_{30}$	
Base GC	$\Delta H_{max} = 0 \text{ cm}$	$\Delta H_{max} = 5 \text{ cm}$	
Fondation GC	$\Delta H_{max} = 5 \text{ cm}$		
	base : GC	fondation : GC	
$HNG_{min}$ (cm)	sur PF4	sur PF3	sur PF2
	15	18	20

# GC4/GC4

commentaires

Les épaisseurs des couches d'assise indiquées sur la fiche ci-contre sont les épaisseurs nominales au bord droit (côté rive) de la voie la plus chargée de la chaussée.

## Données d'entrée :

• **TCi<sub>30</sub> : classe de trafic cumulé**  
Elle est déterminée par le nombre de poids-lourds (PTAC > 35 kN) cumulé sur 30 ans sur la voie la plus chargée. Les limites de ces classes sont indiquées sur la fiche ci-contre.

• **PF<sub>i</sub> : classe de plate-forme**  
Elle est déterminée par le module à long terme de la plate-forme support de chaussée. Les limites des classes de plate-forme figurent sur la fiche ci-contre.

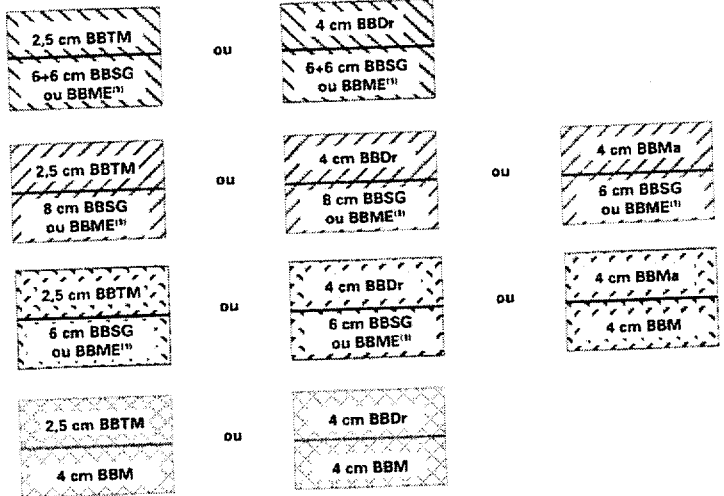
## Matériaux :

Ils doivent être conformes aux normes en vigueur et aux guides d'application des normes.

ches d'enrobé (couche de roulement, et une ou deux couches de liaison). Les combinaisons autorisées pour cette structure sont les suivantes :

• **Couche de surface (CS) :**

Elle peut comprendre une ou plusieurs cou-



• **Epaisseur de mise en oeuvre des matériaux d'assise :**

	couche de base : GC		couche de fondation : GC 0/20		
	0/20		sur PF4	sur PF3	sur PF2
mini (cm)	15	15	18	20	20
maxi (cm)	32 <sup>(2)</sup>	32 <sup>(2)</sup>	32 <sup>(2)</sup>	32 <sup>(2)</sup>	32 <sup>(2)</sup>

La préfissuration de la grave-ciment de classe 4 en couche de base est obligatoire (voir \* du tableau ci-contre).

<sup>(1)</sup> Dans le cas de site sensible à l'orniérage (pente, rampe...).  
<sup>(2)</sup> Cette épaisseur nécessite un atelier de compactage adapté.

# FICHE GC4/GC4 SUITE

VRS

**Fiche**



	PF 2 50 MPa	PF 3 120 MPa	PF 4 200 MPa
<p><b>TC8<sub>30</sub></b> </p> <p><b>94 millions PL</b> (122 millions NE)</p>			
<p><b>TC7<sub>30</sub></b> </p> <p><b>38 millions PL</b> (49 millions NE)</p>			
<p><b>TC6<sub>30</sub></b> </p> <p><b>14 millions PL</b> (18,4 millions NE)</p>			
<p><b>TC5<sub>30</sub></b> </p> <p><b>6 millions PL</b> (7,3 millions NE)</p>			
<p><b>TC4<sub>30</sub></b> </p> <p><b>3 millions PL</b> (3,6 millions NE)</p>			
<p><b>TC3<sub>30</sub></b> </p> <p><b>1 million PL</b> (1,2 million NE)</p>			
<p><b>TC2<sub>30</sub></b> </p>			

NE : Nombre d'essieux équivalents calculé avec CAM= 1,3

# Abaque pour la détermination de l'indice de gel admissible IA de la chaussée

IA (°Cxjours)

TC8<sub>30</sub>

TC7<sub>30</sub>

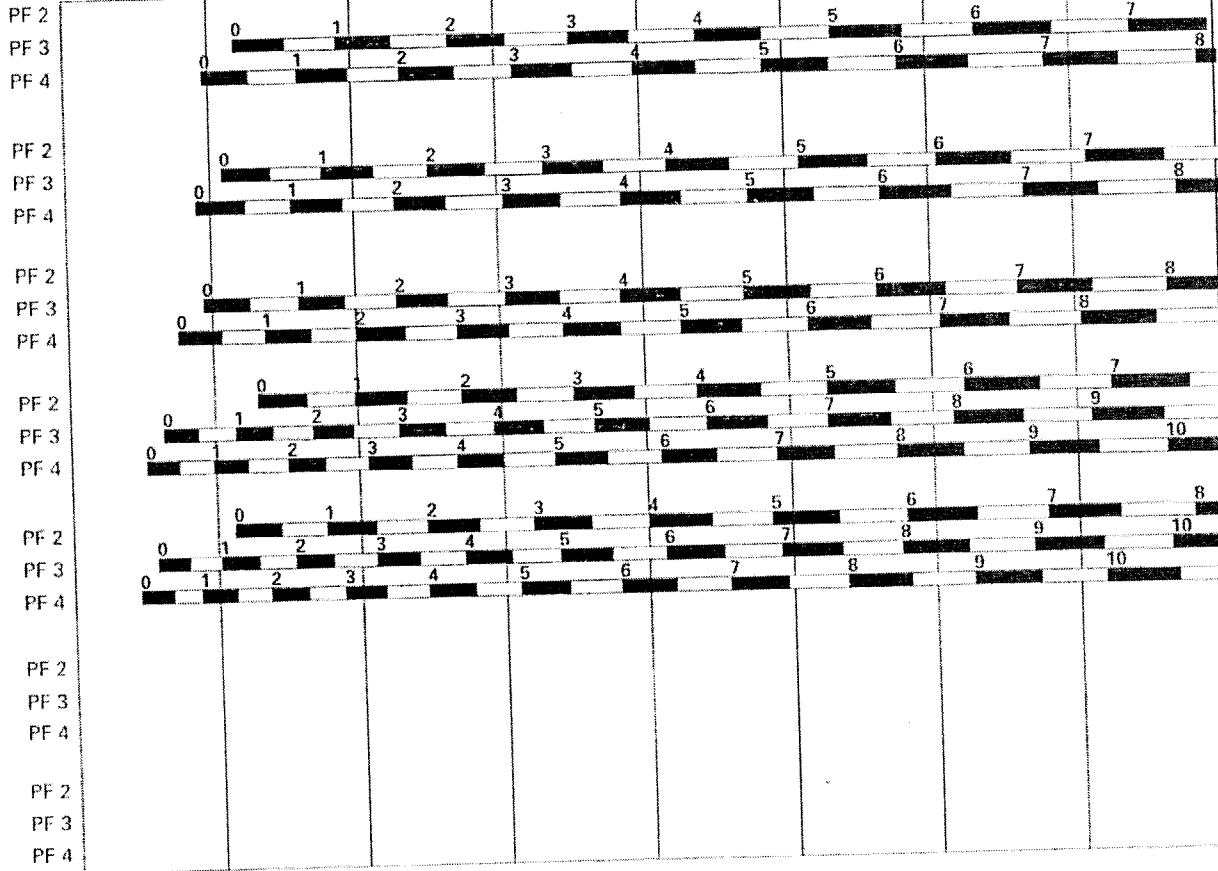
TC6<sub>30</sub>

TC5<sub>30</sub>

TC4<sub>30</sub>

TC3<sub>30</sub>

TC2<sub>30</sub>



Quantité de gel admissible QB à la base du corps de chaussée

GC4/GC4

VRS

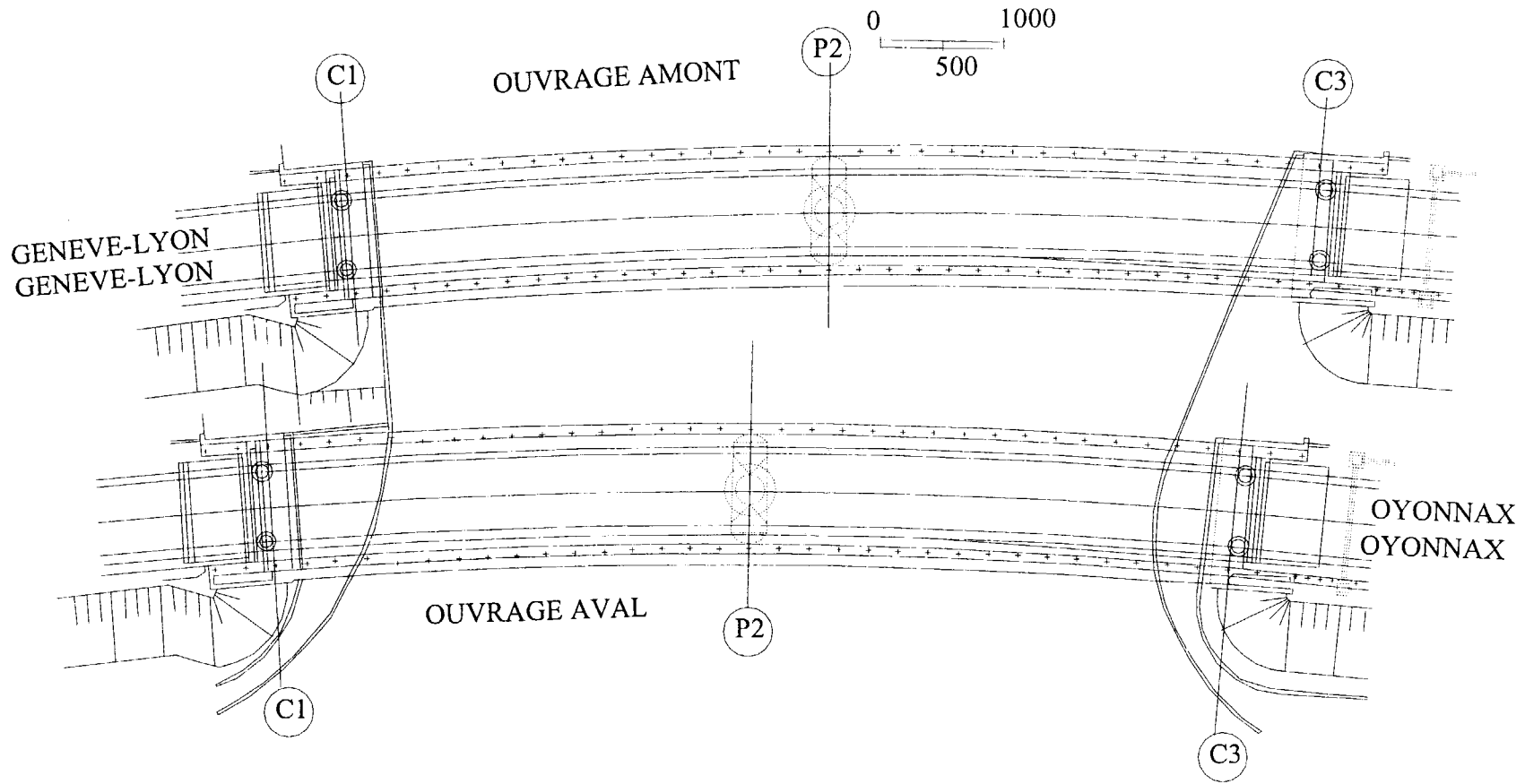
Abaque de gel



# DOSSIER TECHNIQUE

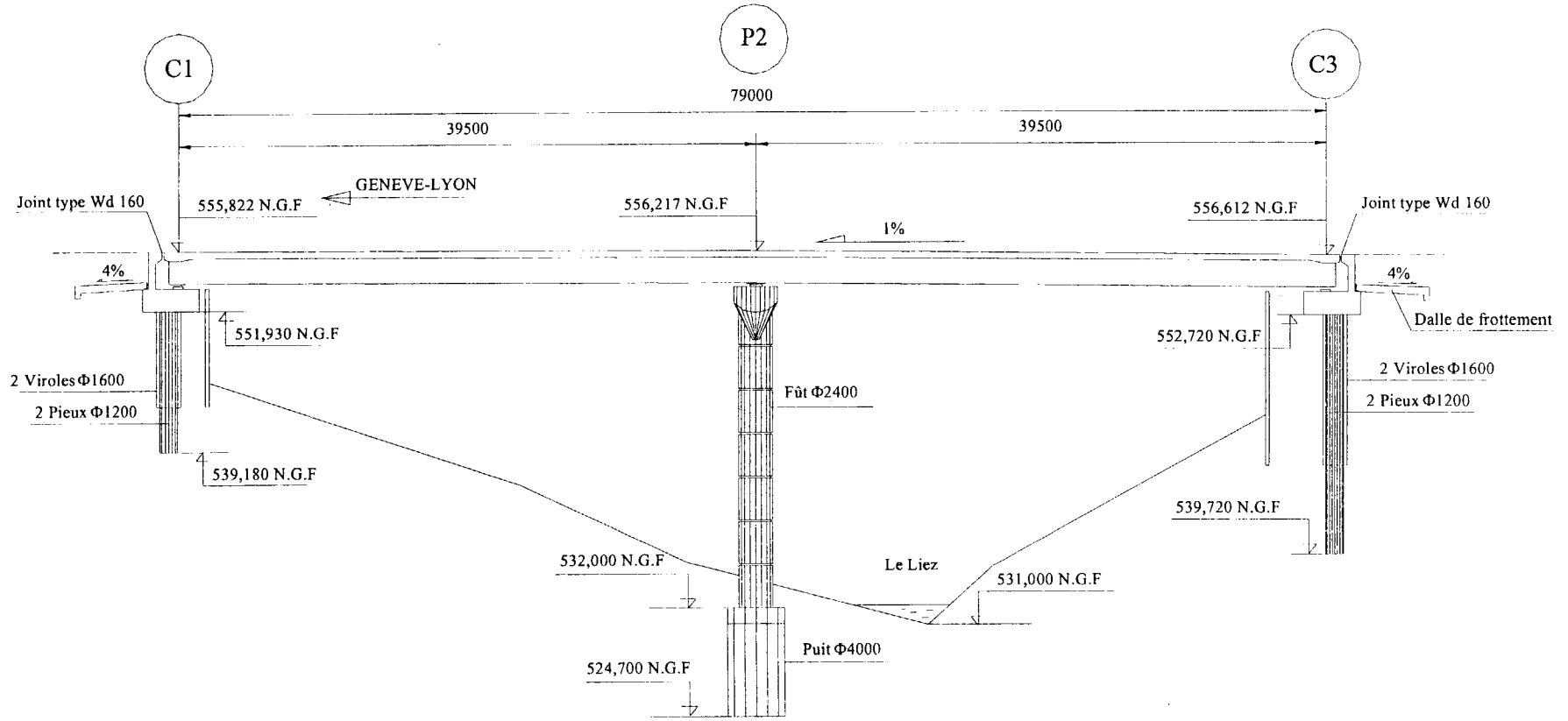
## OUVRAGE D'ART

- Vue en plan page 1/7
- Coupe longitudinale et coupe transversale de l'ouvrage amont page 2/7
- Sondage SP2012 et vue en plan de la culée C3 page 3/7
- Coupe de la culée C3 et armatures pieu culée C3 (élévation et coupe) page 4/7
- Plan de répartition matière page 5/7
- Coupes de détail charpente page 6/7
- Mur terre armée TA6 de la culée C3 (vue en plan, élévation et détail) page 7/7

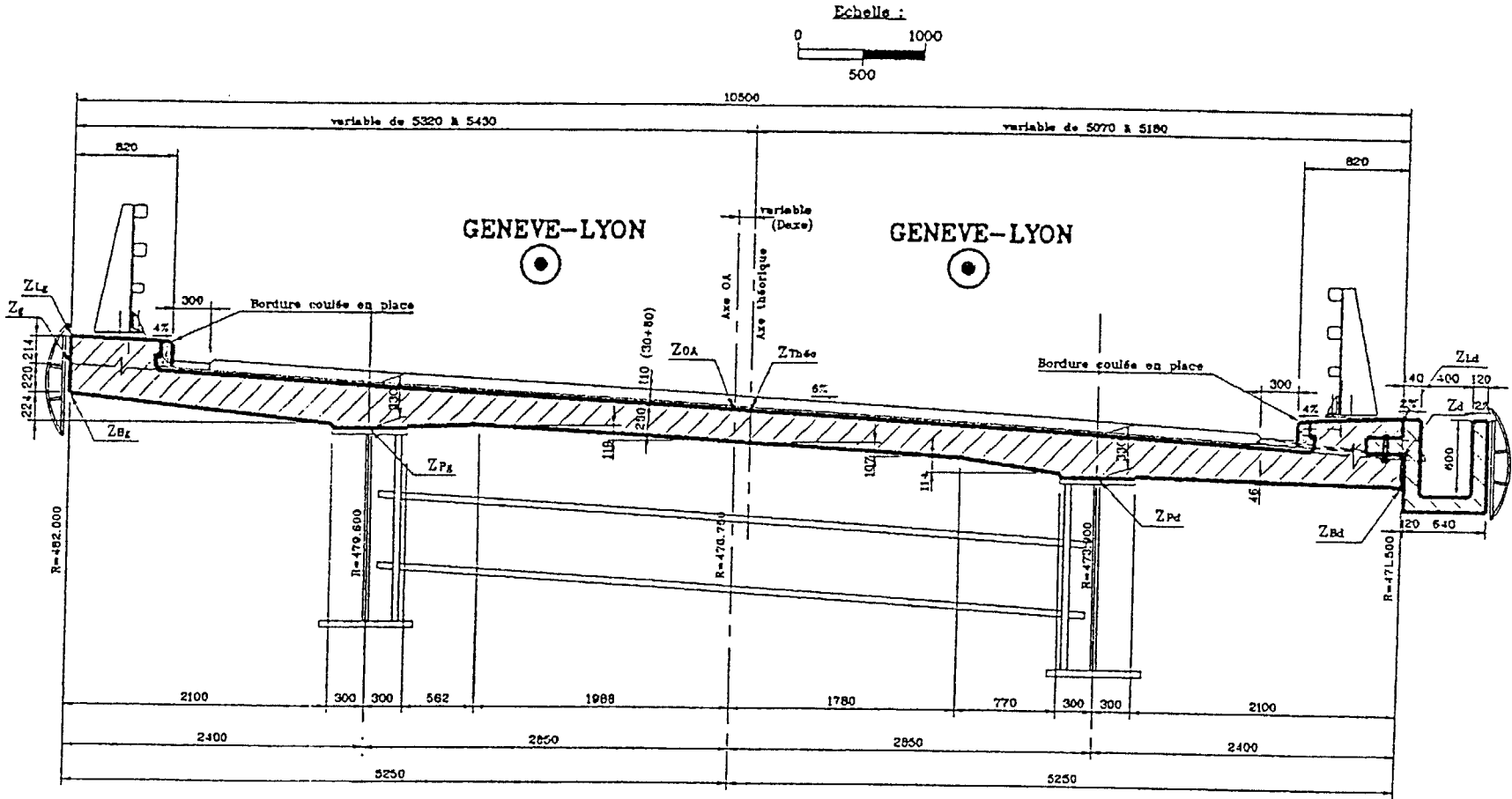


VUE EN PLAN

COUPE LONGITUDINALE OUVRAGE AMONT



**COUPE TRANSVERSALE OUVRAGE AMONT**



# SONDAGE SP2012

C3-SOLS

EA 05097

AC 4

A40 OYONNAX

X: 850241.68

Y: 137789.29

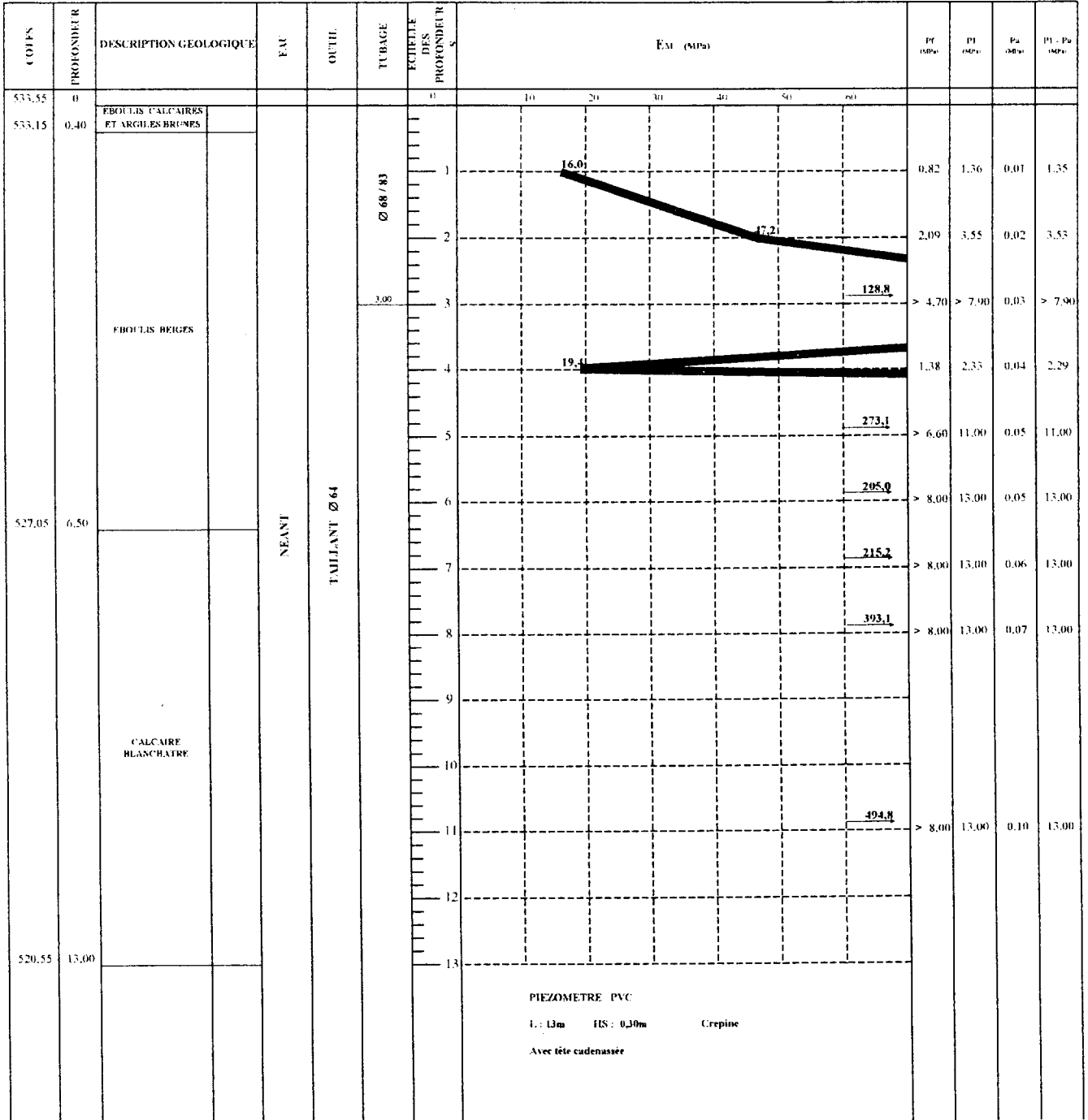
Z: 533.55

Sondage : SP 2012

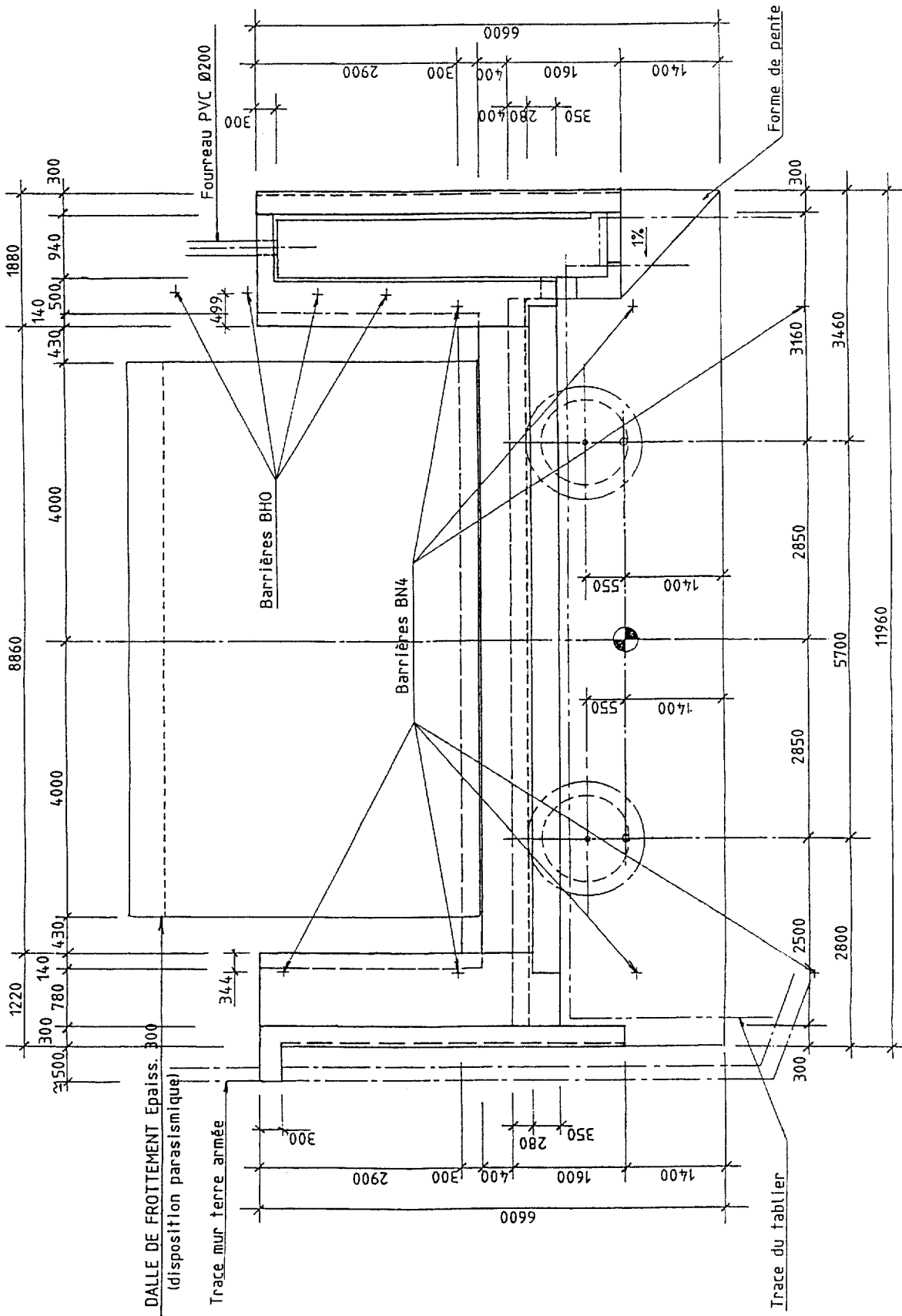
Date : 21/03/2005

Inclinaison : 0°

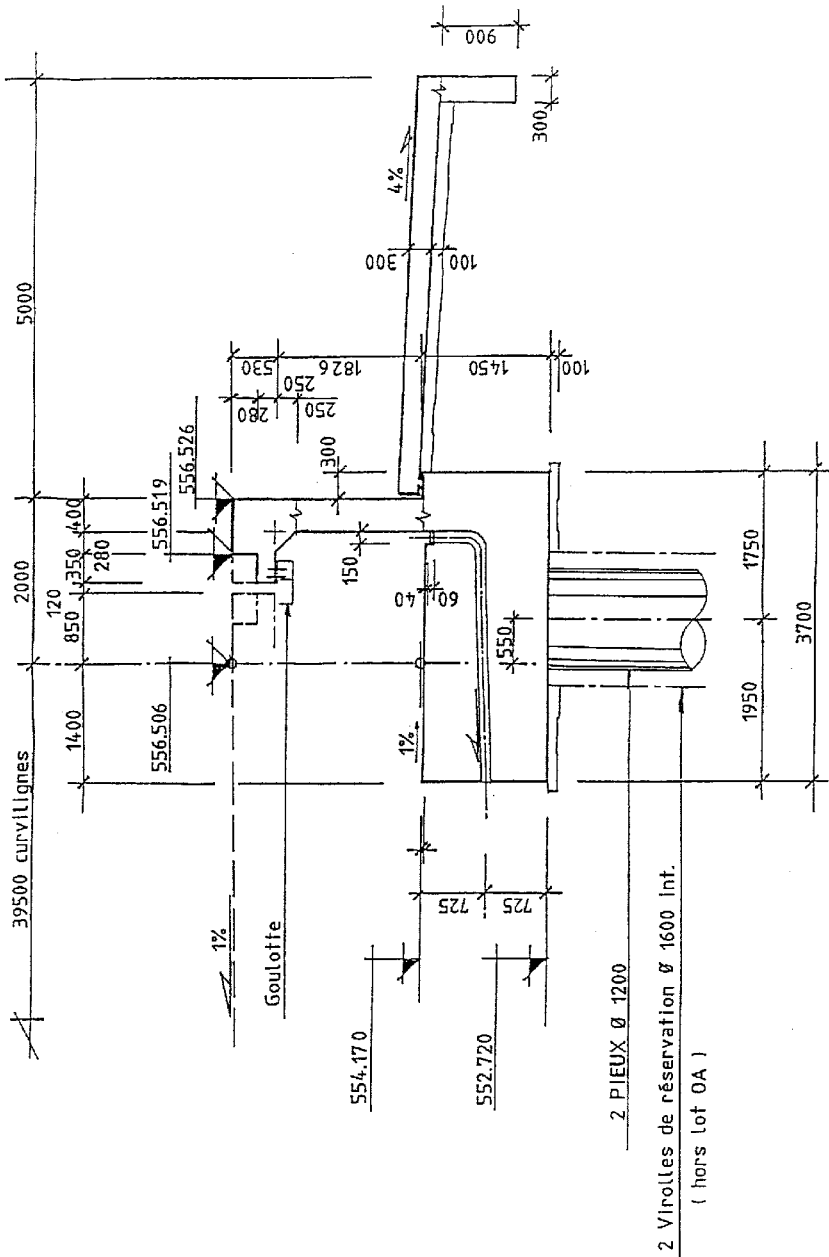
Fichier : SP2012



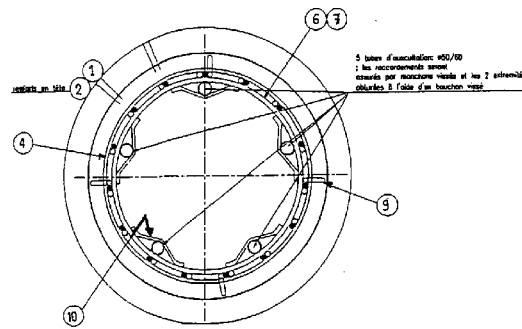
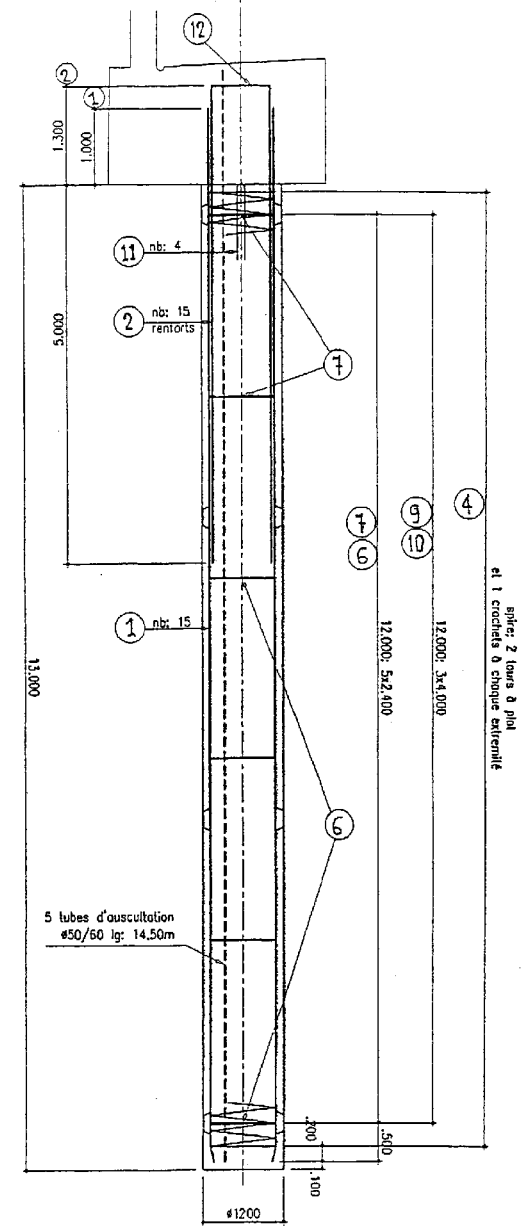
# VUE EN PLAN CULEE C3 AMONT



**COUPE CULEE C3 AMONT**

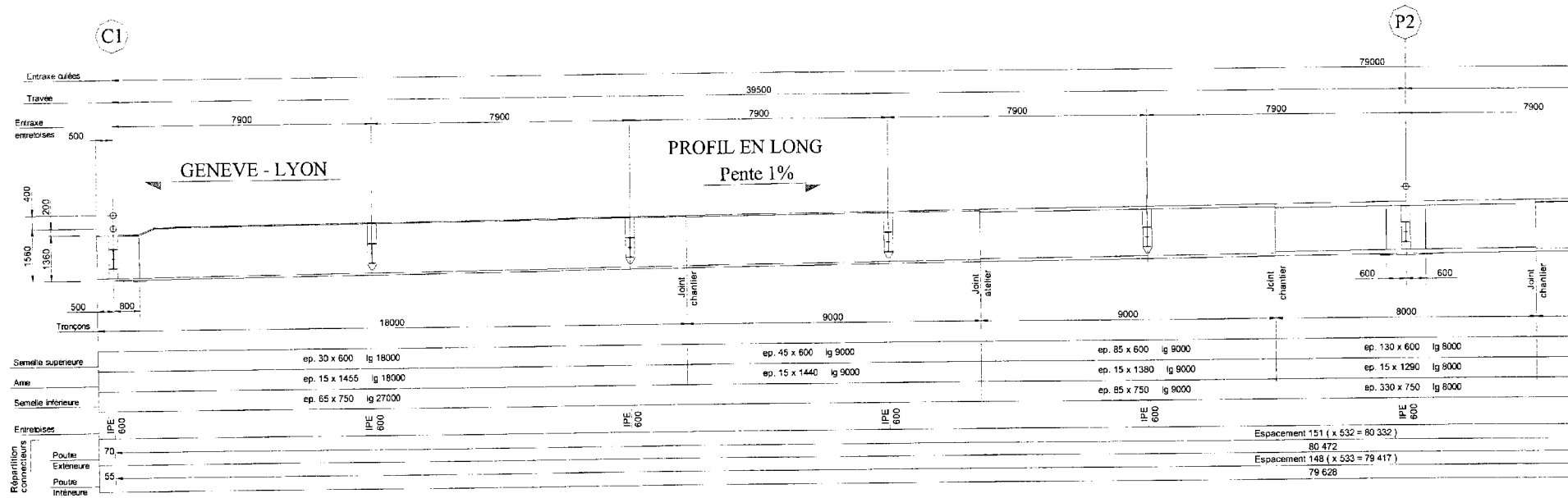


**ELEVATION ACIERS PIEU CULEE C3 AMONT**



**COUPE ACIERS PIEU CULEE C3 AMONT**

**PLAN DE REPARTITION MATIERE :**





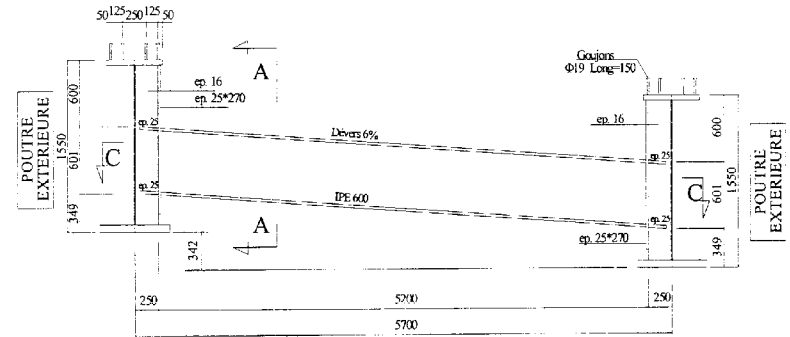
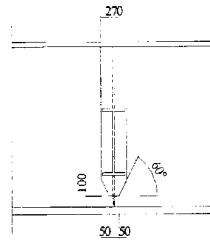
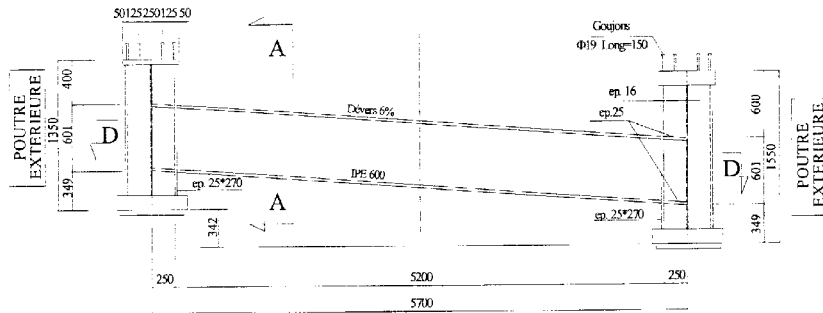
**COUPES DE DETAIL CHARPENTE**

1/2 COUPE SUR CULEE

1/2 COUPE SUR PILE

COUPE AA

COUPE COURANTE



COUPE DD

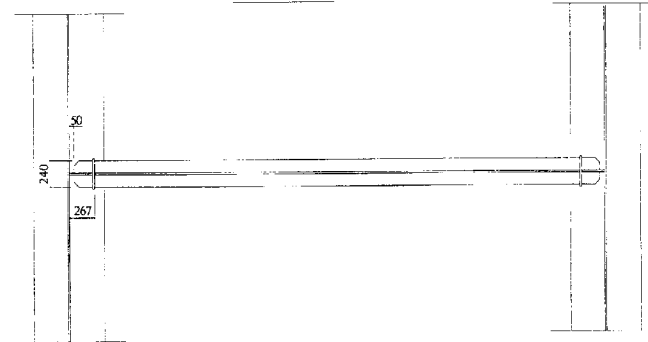
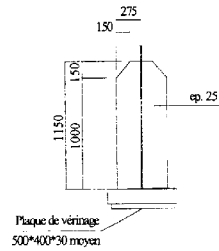
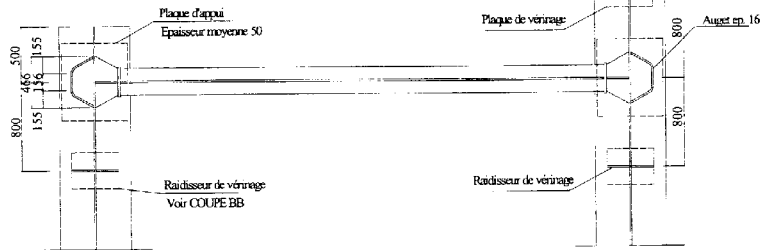
SUR CULEE

SUR PILE

COUPE BB

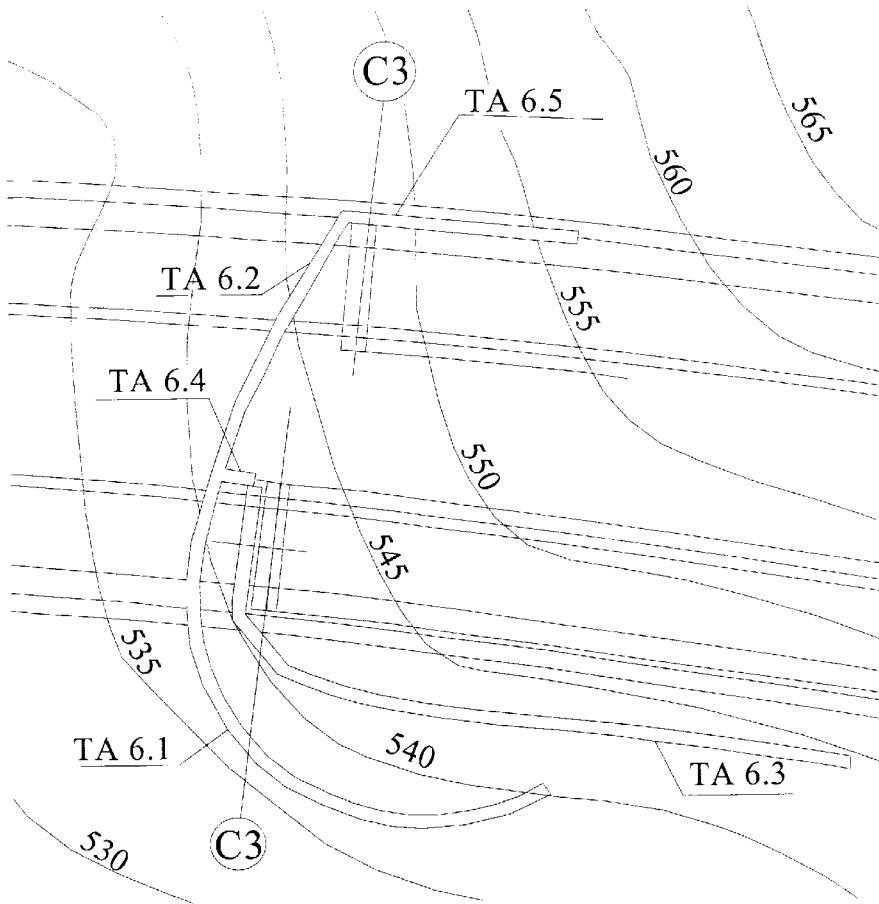
Sur raidisseur de vérinage

COUPE CC

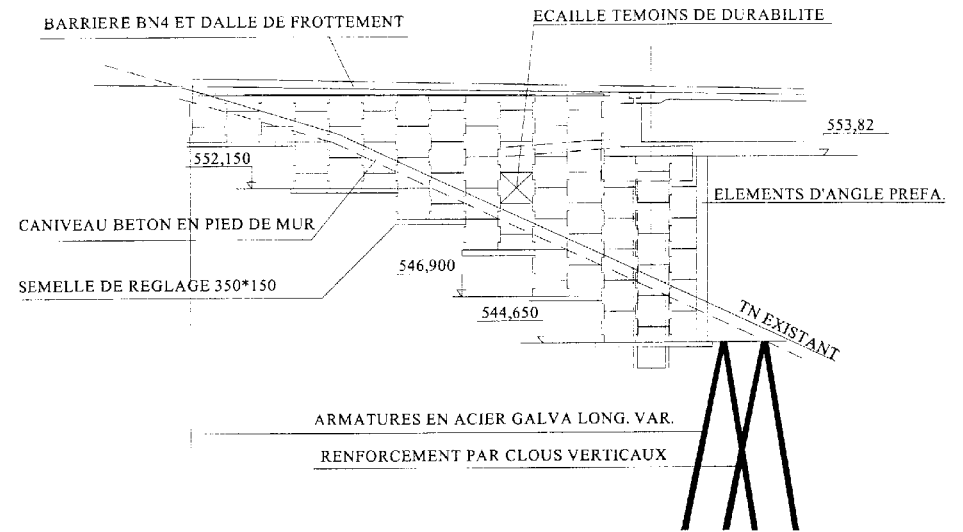


**MUR TERRE ARMEE TA6**

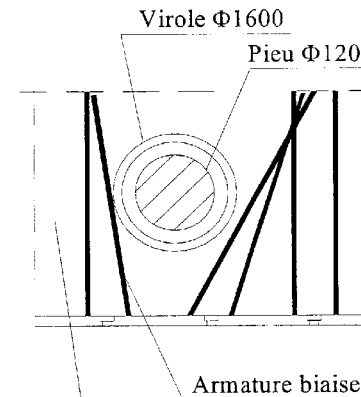
**VUE EN PLAN**



**ELEVATION MUR TA 6.5**

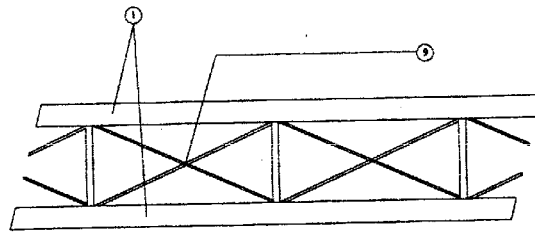


**DETAIL AU DROIT DES PIEUX**

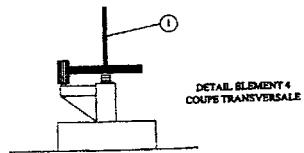
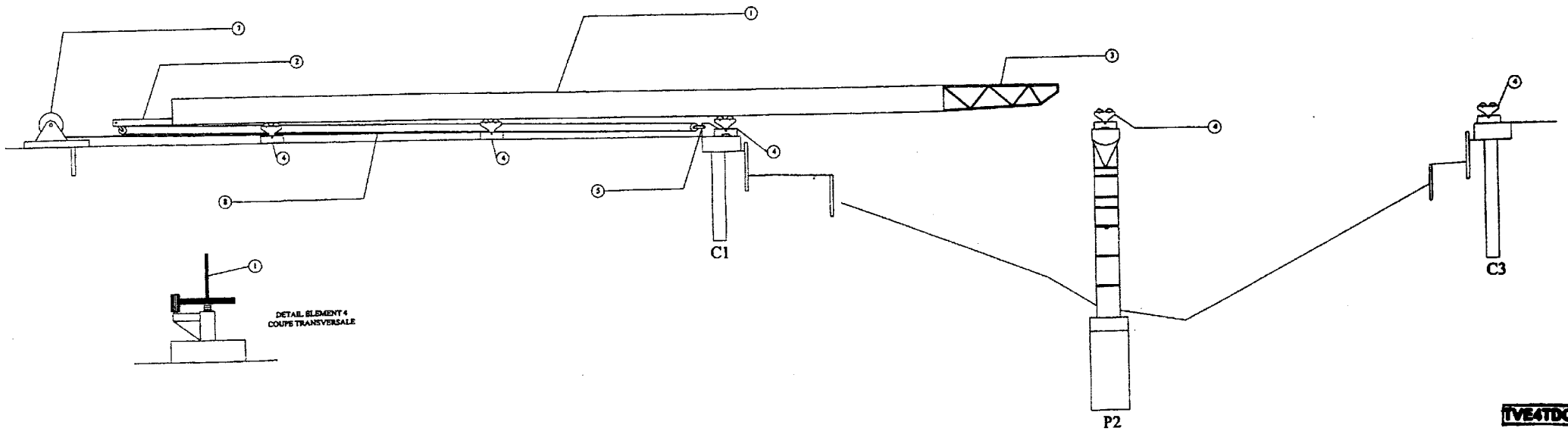


REMBLAI CONFORME AUX NORMES TERRE ARMEE COMPACTE A 98% DE O.P.N.

**DR1 Coupe longitudinale avant lancement :**



DETAIL CHARPENTE  
VUE DE DESSUS



DETAIL ELEMENT 4  
COUPE TRANSVERSALE

Spécialité / option : \_\_\_\_\_  
 Repère de l'épreuve : \_\_\_\_\_  
 Épreuve / sous-épreuve : \_\_\_\_\_  
 (Préciser, s'il y a lieu, le sujet choisi)

page (dans le cadre en bas de la page) et placez les feuilles intercalaires dans le bon sens.

Note : 20

Appréciation du correcteur (uniquement s'il s'agit d'un examen) :

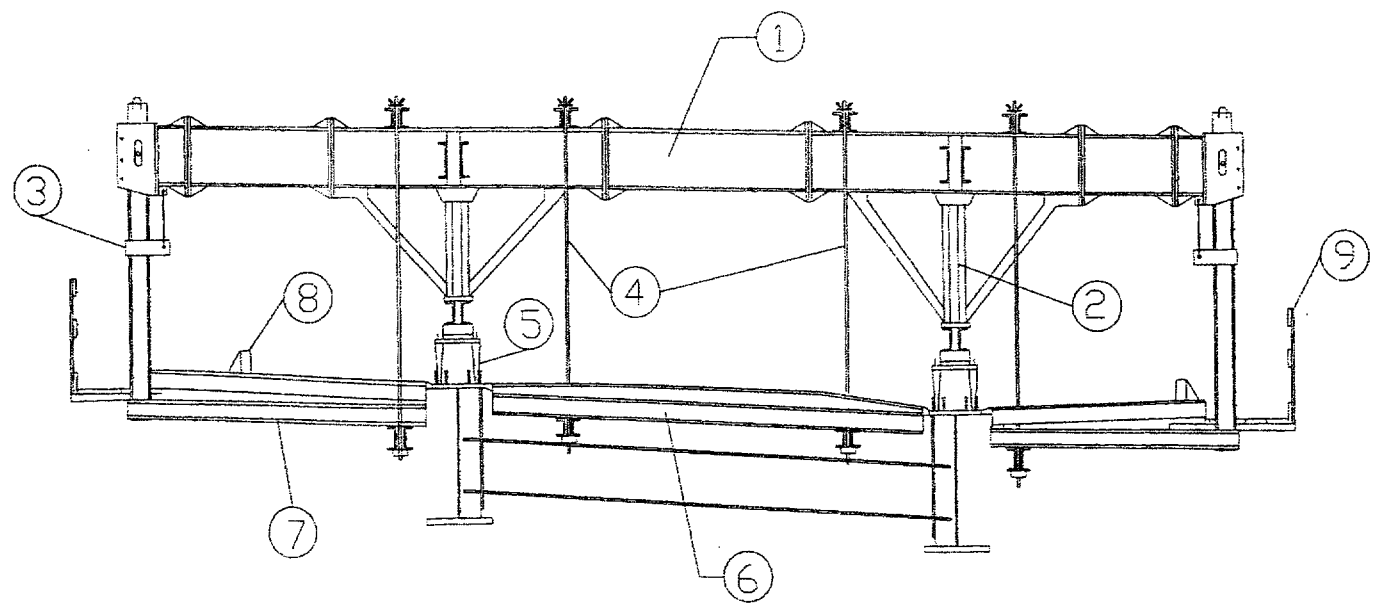
\* Uniquement s'il s'agit d'un examen.

# DOCUMENTS RÉPONSE

## DR 2

### A RENDRE

DR2 Coupe de principe de l'équipage mobile :



TVE4TDC

N° ... / ...

Il est interdit aux candidats de signer leur composition ou d'y mettre un signe quelconque pouvant indiquer sa provenance.

1 \_\_\_\_\_

\_\_\_\_\_  
\_\_\_\_\_  
\_\_\_\_\_

2 \_\_\_\_\_

\_\_\_\_\_  
\_\_\_\_\_  
\_\_\_\_\_

3 \_\_\_\_\_

\_\_\_\_\_  
\_\_\_\_\_  
\_\_\_\_\_

4 \_\_\_\_\_

\_\_\_\_\_  
\_\_\_\_\_  
\_\_\_\_\_

TVE4TDC

5 \_\_\_\_\_

\_\_\_\_\_  
\_\_\_\_\_  
\_\_\_\_\_

6 \_\_\_\_\_

\_\_\_\_\_  
\_\_\_\_\_  
\_\_\_\_\_

7 \_\_\_\_\_

\_\_\_\_\_  
\_\_\_\_\_  
\_\_\_\_\_

8 \_\_\_\_\_

\_\_\_\_\_  
\_\_\_\_\_  
\_\_\_\_\_

9 \_\_\_\_\_

\_\_\_\_\_  
\_\_\_\_\_  
\_\_\_\_\_

TVE4TDC

Spécialité / option :

Repère de l'épreuve :

Épreuve / sous-épreuve :

(Préciser, s'il y a lieu, le sujet choisi)

page (dans le cadre en bas de la page) et placez les feuilles intercalaires dans le bon sens.

Note :

20

Appréciation du correcteur (uniquement s'il s'agit d'un examen) :

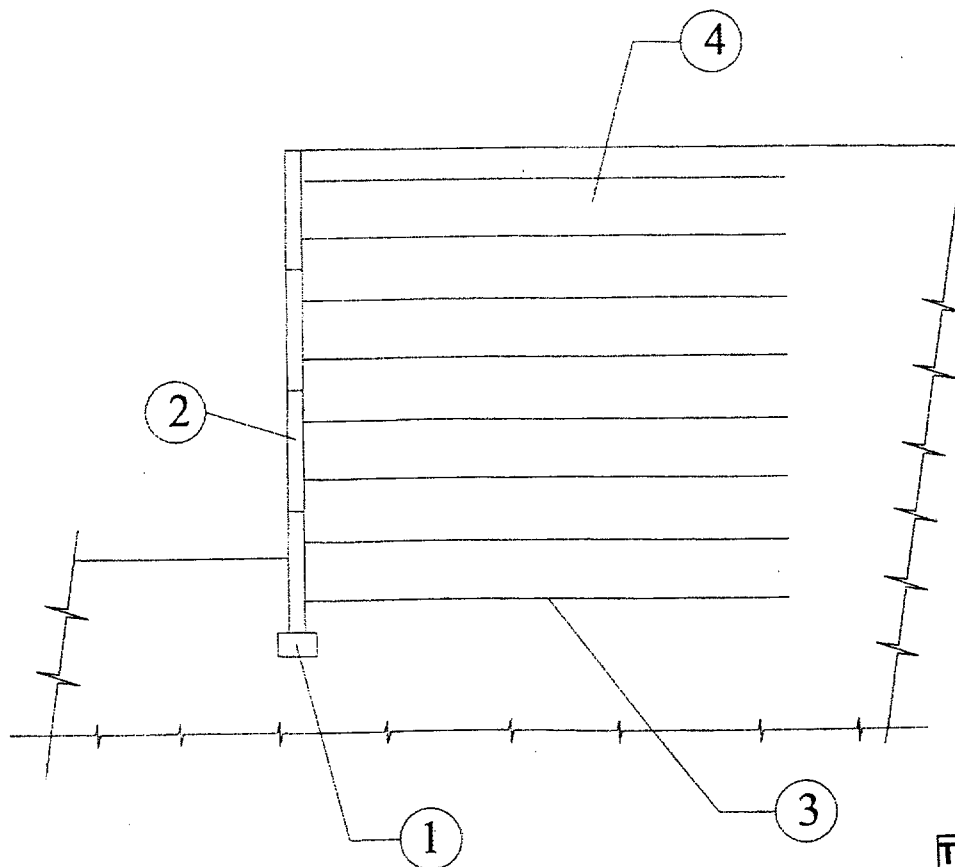
\* Uniquement s'il s'agit d'un examen.

# DOCUMENTS RÉPONSE

## DR 3

### A RENDRE

DR3 Coupe type mur terre armée :



TVE4TDC

N°  
... / ...

Il est interdit aux candidats de signer leur composition ou d'y mettre un signe quelconque pouvant indiquer sa provenance.

1 \_\_\_\_\_  
\_\_\_\_\_  
\_\_\_\_\_  
\_\_\_\_\_  
\_\_\_\_\_  
\_\_\_\_\_  
\_\_\_\_\_  
\_\_\_\_\_

2 \_\_\_\_\_  
\_\_\_\_\_  
\_\_\_\_\_  
\_\_\_\_\_  
\_\_\_\_\_  
\_\_\_\_\_  
\_\_\_\_\_  
\_\_\_\_\_  
\_\_\_\_\_  
\_\_\_\_\_

3 \_\_\_\_\_  
\_\_\_\_\_  
\_\_\_\_\_  
\_\_\_\_\_  
\_\_\_\_\_  
\_\_\_\_\_  
\_\_\_\_\_  
\_\_\_\_\_  
\_\_\_\_\_  
\_\_\_\_\_

4 \_\_\_\_\_  
\_\_\_\_\_  
\_\_\_\_\_  
\_\_\_\_\_  
\_\_\_\_\_  
\_\_\_\_\_  
\_\_\_\_\_  
\_\_\_\_\_  
\_\_\_\_\_  
\_\_\_\_\_